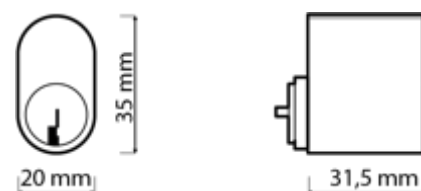


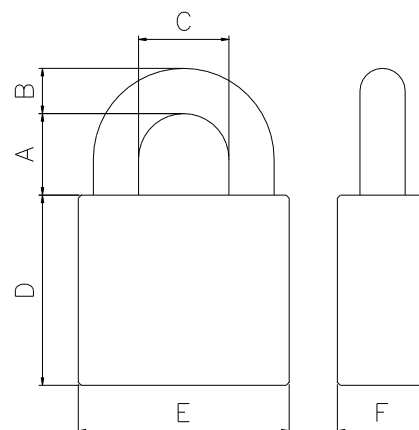


ANCHOR 530-3 Blocklås

Blocklås i det mindre formatet. Anpassat för montering av skandinavisk ovalcylinder. Lämplig för låsning av luckor, kompakta beslag eller kätting. Ändknoppen på bygeln är konstruerad så att den bryts vid angrepp för att öka säkerheten ytterligare. Som alternativ finns hänglåset i Utility utförande vilket är framtaget för att optimera pris prestanda förhållandet snarare än finish.



- > Hänglåskropp: 60mm härdad stål
- > Bygel: 10mm härdad stål
- > Ytbehandling: Krom
- > Cylindertyp: Oval
- > Bygelhöjder: 11,5mm
- > Klassning: Oklassat



- > Tillval: Utility

A	B	C	D	E	F
11,5	10	20	66	60	25